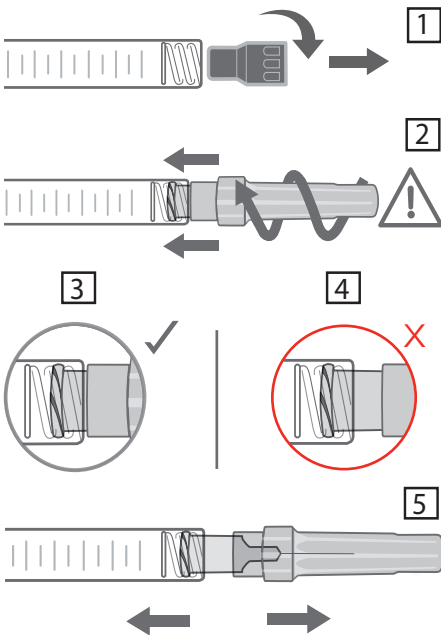


مخصص للاستعمال المهني.



التركيب

حالات عدم الاستخدام

| | |
|---|---|
| <p>عدم الحقن في الجفون. يقتصر استخدام المستحضر في منطقة هالة العينين، على ممارسين مدربين خصيصاً على هذه التقنية، ومن لديهم معرفة جيدة في فيزيولوجية هذه المنطقة.</p> <p>عدم الحقن في الجفون. يقتصر استخدام المستحضر في منطقة هالة العينين، على ممارسين مدربين خصيصاً على هذه التقنية، ومن لديهم معرفة جيدة في فيزيولوجية هذه المنطقة.</p> <p>عدم الحقن في المنطقة المحيطة بالمحجر (الجفون وهالة العينين وتغضنات المائي) ومفرق الحاجبين.</p> | <p>سورجيدرم® 18</p> <p>جل حمض هياالورونيك مادة حاجزة فوسفاتية pH 7.2، كمية كافية 1 مل محقنة تحتوي على 0.8 مل</p> <p>سورجيدرم® 24XP</p> <p>جل حمض هياالورونيك مادة حاجزة فوسفاتية pH 7.2، كمية كافية 1 مل محقنة تحتوي على 0.8 مل</p> <p>سورجيدرم® 30</p> <p>جل حمض هياالورونيك مادة حاجزة فوسفاتية pH 7.2، كمية كافية 1 مل محقنة تحتوي على 0.8 مل</p> <p>سورجيدرم® 30XP</p> <p>جل حمض هياالورونيك مادة حاجزة فوسفاتية pH 7.2، كمية كافية 1 مل محقنة تحتوي على 0.8 مل</p> |
|---|---|

الوصف

سورجيدرم® 18 / 24XP / 30 / 30XP جل معقم مانع لارتفاع الحرارة وفيزيولوجي محضر من حمض هياالورونيك المصلب تشابكيا، غير حيواني المنشأ.

يقدم هذا الجل في محقنة مدرجة، معبأة سلفاً تستخدم مرة واحدة. تحتوي كل عبوة على نشرة تعليمات ومجموعة لصاقات لضمان إمكانية التتبع و:

- مع سورجيدرم® 18، 2 محقنة تحتوي على 0.8 مل و4 أبر معقمة 30G1/2، للاستخدام مرة واحدة،
- مع سورجيدرم® 2، 24XP محقنة تحتوي على 0.8 مل و4 أبر معقمة 30G1/2، للاستخدام مرة واحدة،
- مع سورجيدرم® 30، 2 محقنة تحتوي على 0.8 مل و4 أبر معقمة 27G1/2، للاستخدام مرة واحدة،
- مع سورجيدرم® 2، 30XP محقنة تحتوي على 0.8 مل و4 أبر معقمة 27G1/2، للاستخدام مرة واحدة،

التعقيم

عُقم محتوى محاقن سورجيدرم® 18 / 24XP / 30 / 30XP بالحرارة الرطبة. عُقمت الإبر 30G1/2، 27G1/2، بالأشعة.

حالات الاستخدام

لا يوصف سورجيدرم® 18 / 24XP / 30 / 30XP للحقن إلا داخل الأدمة وفي الشفتين.

- بشكل عام، ينطوي حقن مستحضرات طبية على خطر العدوى.
- لا توجد بيانات سريرية حول الفعالية والتحمل بالنسبة لحقن سورجيدرم® 18 / 24XP / 30 / 30XP في منطقة عولجت من قبل بمنتج ترميم آخر. يطلب عدم الحقن في موضع علاج من قبل بمادة زرع دائمة.
- لا توجد بيانات سريرية عن الفعالية والتحمل بالنسبة لحقن سورجيدرم® 18 / 24XP / 30 / 30XP لأشخاص معالجين عانوا من سوابق معروفة أو أصيبوا بمرض ذي علاقة بالمناعة الذاتية. لذلك يجب على الطبيب أن يقرر إعطاء العلاج حالة بحالة، حسب طبيعة المرض والعلاج المرافق ويجب عليه كذلك تأمين مراقبة خاصة لهؤلاء. ويُطلب خصوصاً اقتراح إجراء اختبار مزدوج مسبق لهم والامتناع عن حقنهم إذا كان المرض في حالة تطورية.

سورجيدرم® 18 مادة تُزرع بالحقن توصف لترميم حالات انخساف الجلد السطحية، بحقتها في البشرة السطحية. يمكن استخدامها أيضاً لشد البشرة.

سورجيدرم® 24XP مادة تُزرع بالحقن توصف لترميم حالات انخساف الجلد المتوسطة، بحقتها في البشرة الوسطى، وكذلك لزيادة حجم الشفتين وتأطيرهما.

سورجيدرم® 30 مادة تُزرع بالحقن توصف لترميم حالات انخساف الجلد العميقة، بحقتها في البشرة العميقة، وكذلك لزيادة حجم الشفتين والوجنتين.

سورجيدرم® 30XP مادة تُزرع بالحقن توصف لترميم حالات انخساف الجلد المتوسطة والعميقة، بحقتها في البشرة الوسطى و/أو العميقة، وكذلك لزيادة حجم الشفتين وتأطيرهما.

• لا توجد بيانات سريرية عن التحمل بالنسبة لحقن سورجيدرم®
30XP / 30 / 24XP/ 18 لأشخاص معالجين عنوا من سوابق حالات تحسس حادة متعددة أو صدمة فرط حساسية ناتجة عن الحقن.

يجب على الطبيب أن يقرر حينئذ إعطاء العلاج حالة بحالة، حسب طبيعة الحساسية، ويجب عليه كذلك تأمين مراقبة خاصة لهؤلاء الأشخاص الذين يخشى عليهم من أخطار.

ويمكنه، خصوصاً، اقتراح إجراء اختبار مسبق لهم أو إعطاءهم علاجاً وقائياً مناسباً قبل أي حقن.

• يجب تنبيه المعالجين الخاضعين لعلاج مضاد للتجلط (مضادات التجلط، أسبيرين، مضادات الالتهابات غير الستيرويدية) إلى الخطورة العالية للأورام الدموية والنزف أثناء الحقن.

• لا توجد بيانات بخصوص سلامة حقن كمية أكثر من 20 مل في السنة من جوفيدرم® فولوما™ لكثرة بدنية تبلغ 60 كغ.

• يطلب من الشخص المعالج عدم وضع الماكياج في الاثنتي عشرة ساعة التي تلي الحقن وتجنب التعرض مدة طويلة لأشعة الشمس والأشعة فوق البنفسجية ودرجات الحرارة تحت الصفر مئوية وكذلك تجنب أخذ حمام سونا أو حمام تركي لمدة أسبوعين بعد الحقن.

• إذ كانت الإبرة مسدودة، لا تزد مقدار الضغط على ساق المضخة، بل أوقف الحقن واستبدل الإبرة.

• تركيب المستحضر يجعل هذا المنتج لا يتعارض مع السطوح المستخدمة في التصوير الطبي بالرنين المغناطيسي.

التعارض مع الأدوية الأخرى

ثمة تعارض معروف بين حمض هيبورونيك وأملاح الأمونيوم الرباعية مثل كلورور البنز الكونيوم. وبالتالي، يُنصح بعدم وضع سورجيدرم® 30XP / 30 / 24XP/ 18 أبداً على تماس مع هكذا مواد، ولا مع معادلات طبية-جراحية معالجة بهذا النوع من المواد.

الأثار الجانبية غير المرغوبة

يجب إعلام الشخص المعالج بوجود آثار جانبية محتملة لزرع هذا المستحضر تظهر على الفور أو بعد مدة، من هذه الآثار (على سبيل الذكر لا الحصر):

• يمكن أن تظهر بعد الحقن تفاعلات التهابية (احمرار، وذمة، التهاب جلدي، الخ) قد تتوافق مع حكة، وآلم عند الضغط. يمكن أن تكون هذه التفاعلات أسبوعية.

• أورام دموية.

• تصلب أو عقدة صغيرة في نقطة الحقن.

• تغير لون الجلد أو زوال لونه في منطقة الحقن.

• تذبذب الفعالية أو ضعف أثر علاج الترميم.

• أبلغ عن حالات حدوث نخر في مفرق الحاجبين ودمل وورم بثري وفرط تحسس فوري أو متأخر بعد الحقن بحمض هيبورونيك، لذا يُنصح بأخذ هذه المخاطر المحتملة في الحسبان.

• عند استمرار التفاعلات الالتهابية أكثر من أسبوع أو ظهور أي تأثير جانبي آخر يجب على الشخص المعالج إبلاغ الطبيب به في أسرع وقتٍ ممكن. وسيقوم الطبيب بعلاج هذه الآثار بالشكل المناسب.

• يجب إبلاغ الموزع و/أو المصنع بأي أثر جانبي آخر له علاقة بحقن سورجيدرم® 30XP / 30 / 24XP/ 18.

طريقة الاستخدام - المقادير

• هذا المستحضر مخصص لحقن في الأدمة أو في النسيج المخاطي للشفتين على يد متخصصين مؤهلين في الحقل الطبي، وفقاً للنظم المحلية المطبقة. وبما أن براعة الممارس أمرٌ حيوي لنجاح العلاج، يجب أن يكون الممارسون الذين يستخدمون هذا المستحضر قد تلقوا تدريباً خاصاً على تقنية الحقن لترميم الانخسافات الجلدية.

• يمكن استخدام تقنية التغطية مع مستحضر سورجيدرم® 30XP. يجب عدم استخدام سورجيدرم® 30XP / 30 / 24XP/ 18 إلا

في غلافه الأصلي الذي زوّده به. وأي تعديل لهذا المنتج أو استخدامه بما يتعارض مع شروط الاستخدام المحددة في نشرة التعليمات هذه، يمكن أن يضرّ بعقمه وتجانسه وفعالته، ولا يمكن بالنتيجة ضمان هذه المواصفات.

• قبل القيام بالعلاج، يُنصح بإعلام الشخص المعالج بحالات استخدامه وعدمها وتعارضه مع الأدوية الأخرى وآثاره الجانبية المحتملة غير المرغوبة.

• قبل الحقن، قم مسبقاً بتعقيم منطقة العلاج تعقيماً قوياً.

• ارفع غطاء المحقنة وشده شداً كما هو مبين في (الشكل 1)، ثم أدخل الإبرة المقدمة مع المنتج بإحكام في طرف المحقنة (الشكل 2)، وأدرها برفق في اتجاه حركة عقارب الساعة.

• أضف دورة شد أخرى لإحكام الغلق ولجعل غطاء الإبرة يأخذ الوضع المبين في (الشكل 3). فإن كان وضع غطاء الإبرة كما في (الشكل 4)، فإن الإبرة غير مثبتة بشكل سليم.

• ثم، وأنت ممسك جسم الإبرة بيد والغطاء باليد الأخرى كما في (الشكل 5)، اسحب الغطاء وأرفعه.

• احقن ببطء.

• يمكن أن يؤدي عدم مراعاة هذه التعليمات إلى انفصال الإبرة و/أو تسرب المنتج عند مستوى طرف المحقنة.

• تكون الكمية الواجب حقنها حسب المنطقة المراد إصلاحها.

• من المهم تدليك المنطقة المعالجة بعد الحقن حرصاً على توزيع المنتج بانتظام.

تحذير

• تأكد من تاريخ انتهاء الصلاحية على اللصاقة.

• لا تعد الاستخدام. في حال إعادة استخدام المستحضر، لا يمكن ضمان عقم المنتج.

• لا تعد التعقيم.

• فيما يتعلق بالإبر (مختبر TSK، اليابان):
Emergo Europe
Molenstraat 15
BH The Hague 2513 (هولندا)

- يجب رمي الإبر المستخدمة في مجتمّع خاص لهذا الغرض. اطلع على الأنظمة الإسارية لضمان التخلص من هذه الإبر.

- لا تحاول أبداً تقويم إبرة معوجة بل ارمها واستخدم غير ها.

شروط الحفظ

• يُحفظ المنتج في درجة حرارة بين 2 و25 درجة مئوية.

• راع كون المنتج قابلاً للكسر.